

คู่มือ

การถอด และติดตั้ง

ปืนใหญ่กลขนาด ๓๐ มม. (ZTM - 1)

จากข้อมปืน

จัดทำโดย

คณะกรรมการจัดการความรู้

กองร้อยยานเกราะ กองกำลังจันทบุรี - ตราด

ประจำปี ๖๒

บทนำ

การจัดการองค์ความรู้ ของกองร้อยยานเกราะ กจต.

เรื่อง การถอด และติดตั้งปืนใหญ่กลขนาด ๓๐ มม. (ZTM - 1) จากป้อมปืน

วัตถุประสงค์ของการจัดทำองค์ความรู้

- ให้บุคลากรที่ทำหน้าที่พลประจำรถสามารถนำไปใช้เมื่อมีความจำเป็นที่จะต้องแก้ปัญหาในสนาม
- ให้มีคู่มือในการแนะนำกำลังพลที่สับเปลี่ยนทำหน้าที่ในการปฏิบัติงานที่ ร้อย.ยานเกราะ กจต.
- ไม่ให้ความรู้สูญหายไปกับข้าราชการที่เปลี่ยนหน่วยหรือเกษียณอายุราชการออกไป

เนื้อหาในคู่มือฯ

คุณลักษณะทั่วไป

ระบบอาวุธ,กล่าวทั่วไป

เครื่องมือที่ใช้

ขั้นตอนในการปฏิบัติ

- ขั้นตอนการถอด ปืนใหญ่กล ขนาด ๓๐ มม. (ZTM - 1)

- ขั้นตอนการติดตั้ง ปืนใหญ่กล ขนาด ๓๐ มม. (ZTM - 1)

ปัญหาและข้อควรระมัดระวัง

น.ต.อภิเชษฐ นุ่นสวัสดิ์
(อภิเชษฐ นุ่นสวัสดิ์)
ผบ.ร้อย.ยานเกราะ กจต.

ม.ค.๖๒

สารบัญ

	หน้า
บทนำ	
สารบัญ	
คุณลักษณะทั่วไป	1 - 5
ระบบอาวุธ	6
กล่าวทั่วไป	6 - 9
อุปกรณ์ และเครื่องมือที่ใช้ในการปฏิบัติ	10 - 12
ขั้นตอนการปฏิบัติงาน	
- ขั้นตอนการถอด ปืนใหญ่กล ขนาด ๓๐ มม. (ZTM - 1)	13 - 18
- ขั้นตอนการติดตั้ง ปืนใหญ่กล ขนาด ๓๐ มม. (ZTM - 1)	19 - 24
ข้อควรระวัง	25

คุณลักษณะทั่วไป

คุณลักษณะที่สำคัญของยานเกราะล้อยาง BTR-3E1

คุณลักษณะโดยทั่วไป

ประเภทของยานเกราะ	ยานเกราะล้อยางสะเทินน้ำสะเทินบก ขับเคลื่อน 8 ล้อ
น้ำหนักพร้อมรบ	16.5 ตัน \pm 0.5 เปอร์เซ็นต์
กำลังพลที่บรรจุทุกได้	13 นาย
ย่านอุณหภูมิที่ปฏิบัติการ	0 – 45 องศาเซลเซียส
ออกแบบมาเพื่อใช้ในสภาพอากาศ	เขตร้อนชื้น

มิติของตัวยานเกราะ หน่วยเป็นมิลลิเมตร

ความยาว	7850
ความกว้าง	2900
ความสูง	2774
ระยะจากล้อหน้าถึงล้อหลัง	4400
ระยะห่างระหว่างล้อ	2410
ความสูงจากพื้นถึงใต้ท้องยานเกราะ	460

ความเร็วสูงสุด กม. / ชม.

บนถนนทางเรียบ	100
ในน้ำ	8

อัตราความสิ้นเปลืองน้ำมันเชื้อเพลิง ลิตร ต่อ 100 กม.

บนถนนทางเรียบ	49
ในภูมิประเทศ	92
ระยะปฏิบัติการน้ำมันเต็มถัง บนถนนทางเรียบ หน่วย กม.	ไม่น้อยกว่า 600

รัศมีวงเลี้ยวแคบสุด หน่วยเป็น เมตร

บนบก	13.2
ในน้ำ	10

ความสามารถในการข้ามสิ่งกีดขวางทางลาด เปอร์เซ็นต์ของมุมฉาก

ไต่ลาดทางหน้าสูงสุดไม่เกิน	30
ไต่ลาดทางข้างสูงสุดไม่เกิน	25
ลงน้ำลาดเอียงไม่เกิน	25
ขึ้นจากน้ำลาดเอียงไม่เกิน	15

ความสามารถในการข้ามสิ่งกีดขวางทางกว้างและทางสูง หน่วยเป็นเมตร

ข้ามคูกว้างไม่เกิน 2.0

ข้ามเครื่องกีดขวางสูงไม่เกิน 0.5

ความสามารถในการปะทะคลื่น

ไม่ต่อท่ออากาศด้านบนความสูงไม่เกิน 0.5 เมตร

ต่อท่ออากาศด้านบนความสูงไม่เกิน 0.75 เมตร

ระยะทางการใช้เครื่องยนต์ก่อนโอเวอร์ฮอล เป็น กม.ไม่น้อยกว่า 60,000

เครื่องกำเนิดกำลัง (เครื่องยนต์)

แบบของเครื่องยนต์ เครื่องยนต์ดีเซลสี่จังหวะ 6 สูบแถวเดียว เทอร์โบชาร์จ

ระบายความร้อนด้วยของเหลว

ชนิดของเครื่องยนต์ เบนซ์ MTU 6R106TD21

จำนวนกระบอกสูบ 6

ระบบสตาร์ทเครื่องยนต์

การสตาร์ทเครื่องยนต์ โดยอุปกรณ์ไฟฟ้าด้วยประจุไฟจากแบตเตอรี่

ระบบการจ่ายน้ำมันเชื้อเพลิง

จำนวนถังน้ำมันเชื้อเพลิง หน่วยเป็น ถัง 2

ความจุของน้ำมันเชื้อเพลิง หน่วยเป็น ลิตร 320

ระบบระบายความร้อนน้ำมันเชื้อเพลิง 1 ชุด แบบท่อโลหะ แถวเดียว

ระบบหล่อลื่น

แบบของการหล่อลื่น แบบปิด ทำงานด้วยแรงดันหมุนเวียนในระบบ

ความจุน้ำมันหล่อลื่น หน่วยเป็น ลิตร 29

ระบบการส่งกำลังอัตโนมัติ

เกียร์อัตโนมัติ ALLison รุ่น MD3200SR (พร้อมเครื่องมือควบคุมรุ่นที่ 4 ของแอลลิสัน)

ชนิด hydromechanical

การควบคุมการทำงาน electro-hydraulic

ทอคคอนเวนเตอร์(ตัวเพิ่มแรงบิด) รุ่น TS 418 แบบชั้นเดียว 3 ชั้น ทำงานร่วมกัน

เพิ่มแรงบิดจากเครื่องยนต์ 1.98 เท่า

ระบบเกียร์

เฟืองเปลี่ยนความเร็วของเพลลา ออโตเมติกแบบเฟืองบริวาร เดินหน้า 6 ถอยหลัง 1

แบบลูกเบี้ยวชนิดเพิ่มความฝืด

ระบบไฮดรอลิก

แรงดันในระบบในการปฏิบัติการ 8.4 – 8.8 MPa (85 – 95 kgf/cm²)

ระบบเบรก

กลไกเบรกที่ล้อ

แบบครัมเบรก ที่ล้อทั้ง 8

ล้อยานเกราะ

ชุดล้อยาง

8 ล้อ

แบบล้อ

แบบขอบแยกส่วน 3 ส่วน

ชนิดของยาง

แบบเติมลม ไม่มียางใน ขนาด 365/80R20

สามารถปรับแรงดันลมยางได้ตามสภาพภูมิประเทศ

0.147 – 0.51 MPa 1.5 – 5.2 kgf/cm²

ระบบพวงตัวยานเกราะ

แบบ

ปีกนกคู่อิสระ ติดตั้งบนแกนใต้ตัวยานเกราะ

ส่วนที่เป็นสปริง

ทอร์ชั่นบาร์

จำนวนทอร์ชั่นบาร์

8 (หนึ่งอันต่อหนึ่งล้อ)

ช็อกแอ็บ

12 ตัว แบบยุบตัวได้ทำงานสองจังหวะ ล้อคู่ที่

1,4 สองตัว คู่ที่ 2,3 หนึ่งตัว

ระบบแบตเตอรี่

ชนิดของแบตเตอรี่

12ST-85

จำนวน ลูก

2

ความจุของแบตเตอรี่ A-h

170 (85x2)

ระบบป้องกันของยานเกราะ

ชนิด

กันกระสุนพร้อมด้วยเกราะเสริมทำจากเคฟลาร์

การเคลือบด้วยสารเคฟลาร์

เคลือบสารเคฟลาร์ 7 ชั้นติดตั้งบริเวณด้านในตัว

ยานเกราะ ด้านข้าง หลังคาและตอนหน้า

ระบบป้องกันสงครามชีวเคมี (นชค)

มอเตอร์ดูดอากาศจากภายนอก

แบบใช้แรงเหวี่ยงแยกฝุ่นออกจากอากาศด้วยแรง

เฉื่อย ติดตั้งบริเวณห้องเครื่องยนต์

กรองอากาศจากสารเคมีแบบ

FPT-200M แบบดูดซับติดตั้งบริเวณห้อง

เครื่องยนต์

ระบบดับเพลิง

อุปกรณ์ดับเพลิงระบบอัตโนมัติ

ชนิด

ชนิดอัตโนมัติทำงานสองจังหวะ

การควบคุมการทำงาน

อัตโนมัติและกึ่งอัตโนมัติ

สารที่ใช้ในการดับเพลิง

Khladon 114V2 ด้วยการผสมที่ยอมรับได้ที่

<<3.5>>

จำนวนถังดับเพลิง ถัง

2

จำนวนเซนเซอร์ตรวจจับความร้อนในห้องเครื่องยนต์ ตัว

4

อุปกรณ์ดับเพลิงด้วยมือ

แบบ	OU (1.42) 2
ชนิดของสารที่บรรจุ	คาร์บอน-ไดออกไซด์

ระบบการพรางของยานเกราะ

แบบของการพราง	ควันจากท่อยิง
จำนวนท่อยิง	6
การบรรจุลูกระเบิดควัน	ทางปากลำกล้องเครื่องยิงระเบิดควัน มุมเล็งยิง องศา
ทางระดับ	45
ทางทิศ	360

ลูกระเบิดควัน

จำนวนที่บรรจุ	6
ตำแหน่งที่บรรจุ	ในเครื่องยิง
ม่านควันจากลูกระเบิดควันหนึ่งลูกที่ความเร็วลมบนพื้นผิว 2.5 ม./วินาที หน่วยเป็นเมตร	
กว้าง	10-30
สูง	3-10
ระยะเวลาของม่านควัน นาที	1
ระยะการวางม่านควัน เมตร	200 – 300

ระบบสีพรางตัวยานเกราะ

ชนิด	3 สี (พราง)
------	-------------

ระบบอาวุธ

ป้อมปืน	
แบบ	BM – 3M
ชนิด	ปิด พร้อมด้วยอุปกรณ์ควบคุมระยะไกลจากที่ บังคับการ ผบ.รถและพลยิง
น้ำหนักระบบอาวุธ หน่วย กก.	1,682

ปืนที่ติดตั้งบนป้อมปืน

ปืนหลัก

แบบ	ZTM – 1
ชนิด	อัตโนมัติ
ขนาดลำกล้อง หน่วย มม.	30
ระบบการป้อนกระสุน	สายกระสุน

ระยะยิงหวังผลไกลสุดต่อเป้าหมายภาคพื้นดิน หน่วย ม.

กระสุน AP-T และ API-T	2,000
กระสุน FI และ FT	4,000

ระยะยิงวิถีราบสำหรับกระสุน AP-T ที่เป้าหมายสูงจากพื้น 2 ม. 1,100
ยิงเป้าหมายบินที่ความเร็วต่ำกว่าความเร็วเสียงที่สูง (ระยะ) ม. 2,000 (2,500)

ปืนกลร่วมแกน

แบบ	KT-7-62(PKT)
ขนาดลำกล้อง หน่วย มม.	7.62
ระบบการป้อนกระสุน	สายกระสุน
ระยะยิงหวังผลไกลสุด ม.	1,600

เครื่องยิงลูกระเบิด

แบบ	KBA117
ชนิด	อัตโนมัติ
ขนาดลำกล้อง หน่วย มม.	30
ระบบการป้อนกระสุน	สายกระสุน
ระยะยิงหวังผลไกลสุด ม.	1,700

ระบบจรวดต่อสู้รถถัง

แบบ	system212
จำนวนเครื่องยิง	2
ระยะยิงหวังผลไกลสุด ม.	5,000
มุมมองนำวิถี องศา	
แนวนอน	360
แนวตั้ง	
มุมยก	45
มุมกด	5

๑. ระบบอาวุธ

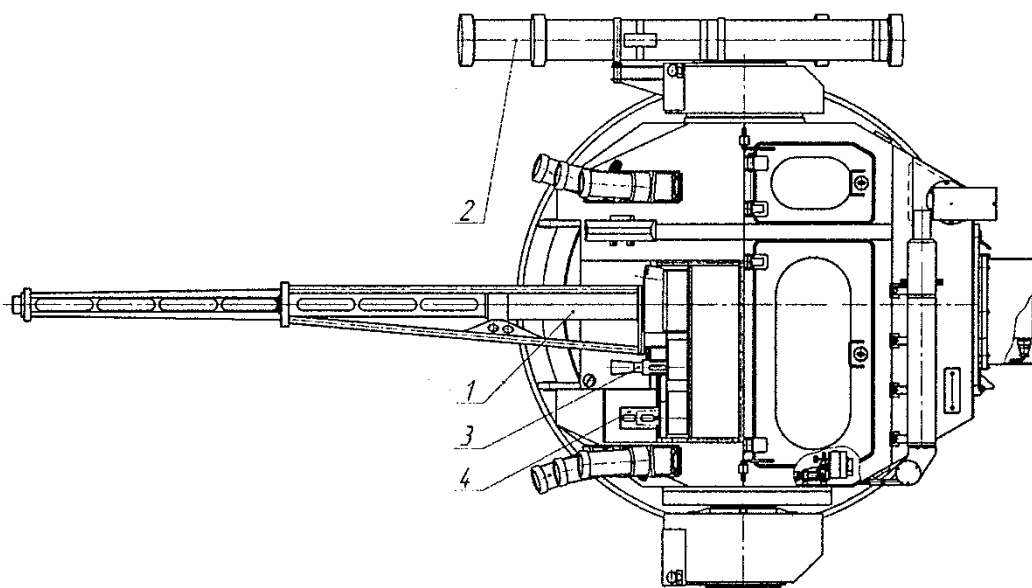
๑.๑ กล่าวทั่วไป

ระบบอาวุธที่ติดตั้งอยู่ในสถานีระบบอาวุธ อยู่ในลักษณะเป็นหนึ่งเดียว ถูกเชื่อมต่อเข้ากับระบบทรงตัวแบบสองแกนที่จะขับเคลื่อนทั้งแนวตั้งและแนวนอน

ระบบอาวุธ (AU)ประกอบไปด้วย (ภาพ 5.6)

- ปืนใหญ่กลขนาด 30 มม. ZTM1
- ปืนกลร่วมแกนขนาด 7.62 มม. PKT
- เครื่องยิงลูกระเบิดกลขนาด 30 มม. KBA117
- ระบบจรวดต่อสู้รถถัง (เครื่องยิงจรวดนำวิถีต่อสู้รถถัง สองท่อ)

กระสุนของทั้งปืนใหญ่กล, ปืนกลและเครื่องยิงลูกระเบิดกลถูกเก็บเอาไว้ตอนล่างของป้อมปืน



1.- ปืนใหญ่กล; 2.- เครื่องยิงจรวดนำวิถีต่อสู้รถถัง; 3.- เครื่องยิงลูกระเบิดกล; 4.- ปืนกล;

ภาพ 5.6 ระบบอาวุธ

๑.๒ ความต้องการด้านความปลอดภัย

๑.๒.๑ อนุญาตเฉพาะบุคคลที่มีความรู้เกี่ยวกับระบบอาวุธ, ขั้นตอนการใช้งาน, และการควบคุมอาวุธ และกระสุนใช้งานสถานีอาวุธเท่านั้น

๑.๒.๒ ความปลอดภัยในการทำงานและการใช้งานเกิดขึ้นได้จากความรู้ความเข้าใจอาวุธและส่วนประกอบเกี่ยวกับขั้นตอนการปฏิบัติงาน

๑.๒.๓ พลประจำจะต้องปฏิบัติงานโดยมีที่פקศึระยะ, ยางรองเป้าตาที่ติดเอาไว้กับอาวุธหรืออุปกรณ์ และสวมหมวกป้องกันเอาไว้ตลอดเวลา

๑.๒.๔ การหมุน ยกป้อมปืนและกตรระบบอาวุธจะกระทำได้อีกต่อเมื่อปิดฝาปิดช่องต่างๆทั้งหมดแล้ว

๑.๒.๕ หลังเสร็จสิ้นการยิงปืนใหญ่กล, ปืนกลและเครื่องยิงลูกระเบิดกลจะต้องอยู่ในลักษณะปลอดภัย

๑.๒.๖ เพื่อการใช้ประโยชน์จากกระสุนและจรวดทุกนัดที่บรรจุอยู่ ให้ตรวจสอบดูกระสุนที่หายในรังเพลิง ที่ข้างกลไกการบรรจุกระสุนเอาไว้และการควบคุมส่วนเคลื่อนที่ของกลไกการยิง

ข้อควรระวัง ปืนใหญ่กลมีการติดตั้งกลไกไฟฟ้าสำหรับหยุดยิงเมื่อกระสุนนัดสุดท้ายพร้อมบรรจุ การหยุดยิงไม่ว่าในกรณีใดๆและ กระสุนจะหมดหรือไม่ก็ตาม ถ้ายังคงมีกระสุนค้างการบรรจุอาศัยอยู่ในระบบป้อนกระสุน จะต้องนำออกจากตัวป้อนกระสุนหลังจากดันห้ามไกปืนที่แผ่นหลัง

ห้าม

- ยืนอยู่บริเวณการหมุนป้อนปืนและปืนไม่ว่าจะนอกเหนือในตัวรถเมื่อเปิดสวิตซ์ใช้งานระบบทรงตัว
- ทำการซ่อมหรือปรนนิบัติบำรุงระบบระหว่างที่ สวิตซ์ระบบทรงตัวเปิดอยู่
- ทำการตั้งศูนย์อาวุธระหว่างที่มีกระสุนบรรจุอยู่
- ทำการตรวจสอบเป้าหมายระหว่างที่ระบบอาวุธไม่ได้ตั้งเอาไว้ที่มุมยิงสูงสุด
- ยืนอยู่หน้าระบบอาวุธระหว่างการบรรจุหรือเลิกบรรจุหรือการนำเอากระสุนด้านออก
- ใช้งานเมื่อห้วงสายกระสุนแตก, มีรอยบวม, ปลายที่ตัดให้ตรงแล้วนำมาเกี่ยว, ปลายเปิดที่ตัดตรง เช่นเดียวกับตัวเชื่อมหลังจากยิงออกไปแล้ว 12 นัด
- ใช้กระสุนที่มีลักษณะภายนอกผิดปกติ (รอยบวม, รอยแห้ว, รุ, สนิม ฯลฯ) ในการยิง
- ใช้กระสุนที่ผ่านกลไกอัตโนมัติของปืนและถูกนำออกจากปืนด้วยมือรวมไปถึงกระสุนที่ตกจากที่สูงระดับ 5 ม.หรือมากกว่า
- คว่ำหรือทำกล่องกระสุนที่มีกระสุนบรรจุอยู่ตก, จุดไฟหรือควั่นใกล้ๆกับกระสุน
- ใส่วัสดุหล่อลื่นในรังเพลิงของอาวุธ, ล้างกล้องปืนหรือส่วนต่างๆของระบบอัตโนมัติมากเกินไป
- เคลื่อนย้ายสายกระสุนโดยไม่ได้บรรจุกล่อง

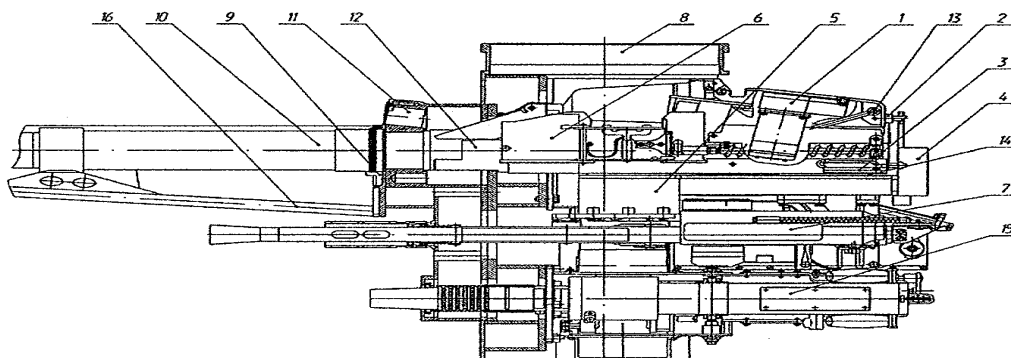
ระหว่างการบรรจุสายกระสุนเข้าสู่สถานีอาวุธ ห้ามกระแทกหรือกระแทกส่วนหัวของกระสุนต่อวัตถุของแข็ง

๑.๓ ปืนใหญ่กล

ปืนใหญ่กลขนาด 30 มม.แบบ ZTM1ถูกออกแบบมาเพื่อใช้รับติดตั้งกับเป้าหมายภาคพื้นดิน (ยานหุ้มเกราะเบาหรือทหารราบเข้าศึก ฯลฯ) และเป้าหมายอากาศยานบินต่ำ

๑.๓.๑ การติดตั้งปืนใหญ่กล

ปืน 6 (ภาพ 5.7) ติดตั้งอยู่บนหน้าฉากที่เปิดอยู่ 8 และยึดติดอยู่กับแผ่นโล่ปืน 11 โดยแผ่นรองปืน 10 และชุดรับแรงถอยของปืน 12 และยึดติดกันโดย การเย็บ ฟันของตัวล็อก 9 ยึดติดกับแผ่นรองปืน 10 โครงปืน หรือชุดรับแรงถอยปืนจะสอดอยู่ในร่องแคร่ปืนโดยก้านนำ



ภาพ 5.7 การติดตั้งปืน

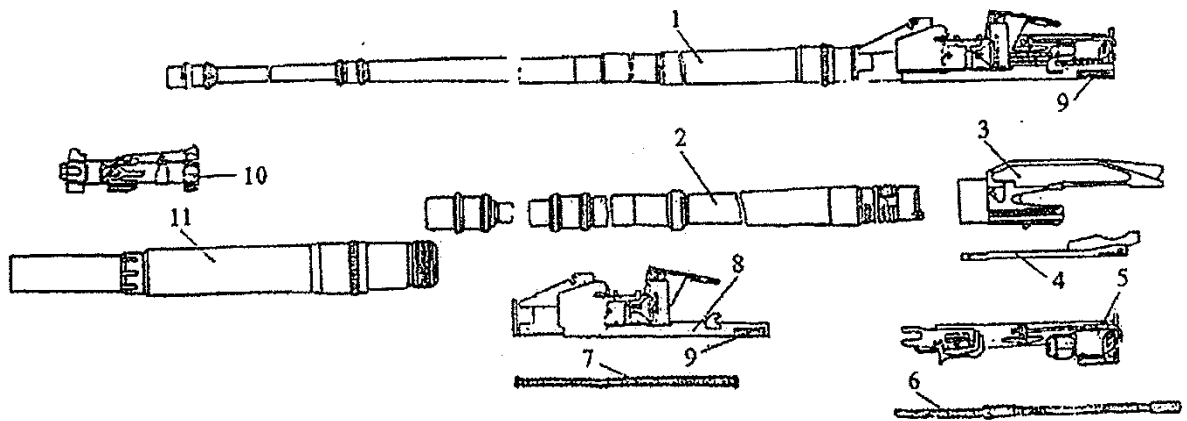
- 1.- กลไกสวิตซ์; 2.- แผ่นท้ายปืน; 3.- ก้านนำแคร่ปืน; 4.- กลไกบรรจุกระสุน; 5.- แคร่ปืน; 6.- ปืน; 7.- ปืนกลร่วมแกน; 8.- โล่ปืน; 9.- ตัวล็อก; 10.- แผ่นรองปืน; 11.- ตัวโล่ปืน; 12.- โครงปืน; 13.- แกน; 14.- ก้านนำ; 15.- เครื่องยิงลูกระเบิดกล; 16.- โครงเหล็กกับปืน

ปืนประกอบไปด้วยส่วนประกอบหลัก ได้แก่ ลำกล้อง 2 (ภาพ 5.8), ชุดรับแรง(cushion) 11, โคร่งปืน หรือส่วนรับแรงถอย 8, แหวนท้ายลำกล้อง 3 บล็อกท้ายลำกล้อง 10, สปริงรับแรงถอย 7, ชุดคัตปดล็อกกระสุน 4, แผ่นปิดท้ายโคร่งปืน 5

ลำกล้องปืน 2 ถูกออกแบบสำหรับการยิงกระสุนและเป็นส่วนหนึ่งของการทำงานแบบอัตโนมัติของปืน ชุดรับแรง 11 ถูกออกแบบมาเพื่อช่วยลดแรงถอยของลำกล้องจากการยิงและนำพลังงานที่ได้ไปใช้กับกลไกอัตโนมัติของปืนและหยุดลำกล้องไม่ให้หลุดออกไป

โคร่งปืน 8 หรือชุดรับแรงถอยมีหน้าที่นำทางบล็อกท้ายลำกล้องและตัวลำกล้องให้ไปในทิศทางของตัวหยุดท้ายลำกล้อง รองรับสายกระสุนและทำหน้าที่เป็นที่อยู่ของกลไกส่วนต่างๆของปืน

แผ่นท้ายลำกล้อง 3 มีหน้าที่รองรับแรงที่เกิดจากการถอยเนื่องจากการยิงที่ส่งผ่านมาจาก ห่วงรับแรงถอยของบล็อกท้ายลำกล้อง นอกจากนี้แผ่นท้ายลำกล้องยังเป็นส่วนหนึ่งของกลไกอัตโนมัติของปืนอีกด้วย



- 1.- ปืนใหญ่กล ZTM1 (2A72); 2.- ลำกล้อง; 3.- ท้ายลำกล้อง; 4.- ขอร้งปดล็อกกระสุน; 5.- แผ่นปิดท้ายปืน; 6.- สกรูบรรจุกระสุน; 7.- สปริงรับแรงถอย; 8.- โคร่งปืน; 9.- ก้านนำ; 10.- ชุดท้ายลำกล้อง(ลูกเลื่อน); 11.- ชุดรับแรง(cushion)

ภาพ 5.8 ภาพสว่นประกอบหลักของปืนใหญ่กล

หน้าที่ของชุดท้ายลำกล้องหรือลูกเลื่อน 10 คือล็อกท้ายลำกล้อง, ทำการยิง, รั้งและคัตปดล็อกกระสุน, บรรจุกระสุนนัดใหม่เข้าสู่รังเพลิง

สปริงรับแรงถอย 7 มีหน้าที่ดันชุดลูกเลื่อนกลับไปข้างหน้า ถ่ายพลังงานจากแรงสปริงอย่างพอเพียง สำหรับการล็อกท้ายลำกล้องและกระแทกจอกกระแทกท้ายกระสุน

แผ่นปิดท้ายปืน 5 เป็นที่อยู่ของชิ้นส่วน เช่น สวิทช์และไกปืน

ชุดขอร้งปดล็อกกระสุน 4 ถูกออกแบบให้ทำหน้าที่คัตปดล็อกกระสุนที่ยิงแล้วออกจากชุดลูกเลื่อน

กลไกบรรจุกระสุนมีหน้าที่ขึ้นนกส่วนเคลื่อนที่ของปืนก่อนการยิงและระหว่างการบรรจุ และมีหน้าที่นำกระสุนด้านหรือชัตลำกล้อง ฯลฯ ออก

โหมดการทำงานของกลไกการบรรจุกระสุน;

- การบรรจุด้วยมือ, หลังจากตั้งกลไกบรรจุกระสุนไปที่ตำแหน่ง (MANUAL RELOAD)โดยใช้เครื่องมือบรรจุกระสุน (จาก SPTAประจำปืน)

- กิ่งอัตโนมัติ, หลังจากตั้งค่ากลไกบรรจุกระสุนไปที่ตำแหน่ง(EL. RELOAD MECH) โดยการกดปุ่ม (RECOIL)และ (ROLL OUT)ค้างเอาไว้ในโหมด LOAD ที่อยู่บนแผงOP
กลไกการบรรจุกระสุน 4 (ภาพ 5.7) วางอยู่บนแคร่ปืน 5 และติดอยู่กับก้านนำ 3 บนแคร่ปืน 5
กลไกเปลี่ยนหัววงสายกระสุน 1 ใช้สำหรับการสับเปลี่ยนกลไกการบรรจุกระสุนเพื่อเลือกชนิดกระสุน โดยอัตโนมัติ
กลไกเปลี่ยนหัววงสายกระสุน 1 นี้ติดตั้งอยู่บนแคร่ปืน 5 ด้วยแกน 13 ยึดเอาไว้ด้วยตัวหยุด 2 อีกสองตัวบนกลไกบรรจุกระสุน 4

เครื่องมือที่ใช้ในการปฏิบัติงาน

๑. ประแจปากตาย เบอร์ ๕๕



๒. ประแจแหวนข้างปากตาย เบอร์ ๑๗



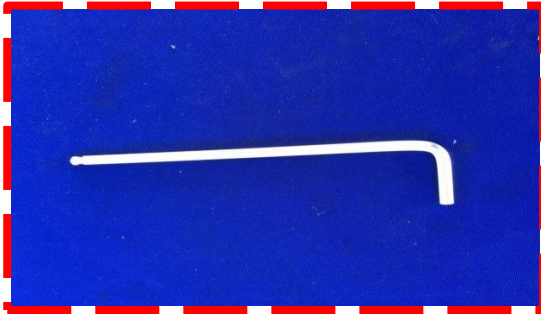
๓. ประแจปากตายพิเศษ



๔. ประแจปากแบน



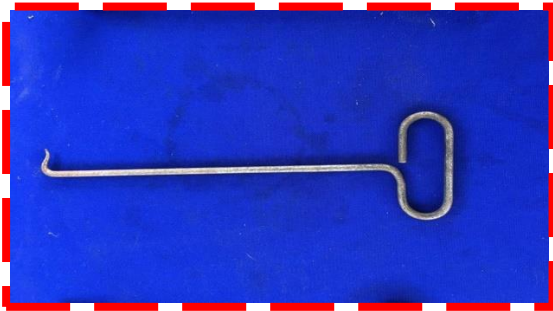
๕. ประแจหกเหลี่ยม เบอร์ ๖



๖. ประแจเปิด - ปิด บ็อมป็น



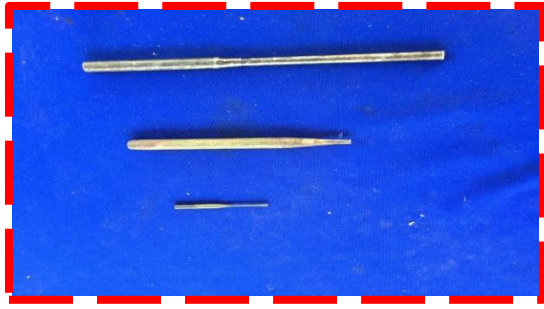
๗. ขอเกี่ยว



๘. ค้อน



๙. เหล็กส่ง ๓ ขนาด



ขั้นตอนการถอด ปืนใหญ่กล ขนาด ๓๐ มม. (ZTM - 1) แบ่งเป็น ๑๒ ขั้นตอน กำลังพลในการปฏิบัติงาน จำนวน ๓ นาย ดังนี้

๑. ขั้นตอนการปรับปืนให้มุมกดต่ำลงประมาณ - ๓ องศา พร้อมกับเปิดฝาปิดป้อมปืนด้านบน และเปิดฝาปิดท้ายป้อมปืน
๒. ขั้นตอนการถอดชุดสายไฟเครื่องลั่นไกไฟฟ้า สายไฟชุดมอเตอร์ขึ้นคันรั้งลูกเลื่อน และสายไฟสลับสายกระสุน
๓. ขั้นตอนการถอดชุดมอเตอร์สลับสายกระสุน
๔. ขั้นตอนการถอดชุดมอเตอร์ขึ้นคันรั้งลูกเลื่อน
๕. ขั้นตอนการถอดแผ่นปิดท้ายปืน
๖. ขั้นตอนการถอดกลไกตัวหยุด
๗. ขั้นตอนการถอดชุดบล็อกท้ายลำกล้อง (ลูกเลื่อน)
๘. ขั้นตอนการถอดสกรูบรรจุกระสุน
๙. ขั้นตอนการถอดโครงเหล็กรับปืน
๑๐. ขั้นตอนการถอดลำกล้องปืน
๑๑. ขั้นตอนการถอดชุดรับแรงถอย (CUshion)
๑๒. ขั้นตอนการถอดส่วนประกอบโครงปืน

การปฏิบัติ

ตอนที่ ๑ ขั้นตอนการปรับปืนให้มุมกดต่ำลงประมาณ - ๓ องศา พร้อมกับเปิดฝาปิดป้อมปืนด้านบน และเปิดฝาปิดท้ายป้อมปืน

- ๑.๑. ปรับป้อมปืนให้มุมกดต่ำลงประมาณ - ๓ องศา

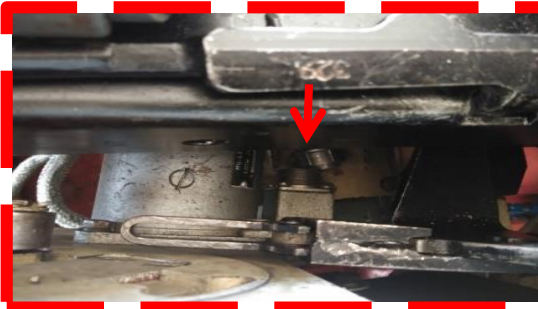
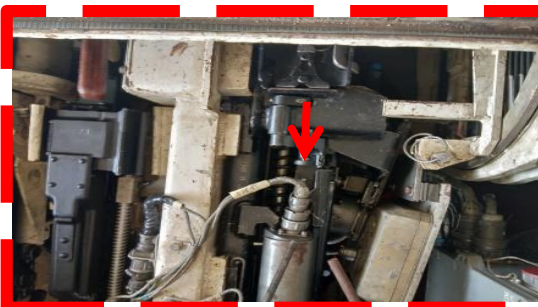


๑.๒. ใช้ประแจเปิด - ปิดป้อมปืน เปิดฝาปิดป้อมปืนด้านบน และเปิดฝาปิดป้อมปืนด้านท้าย



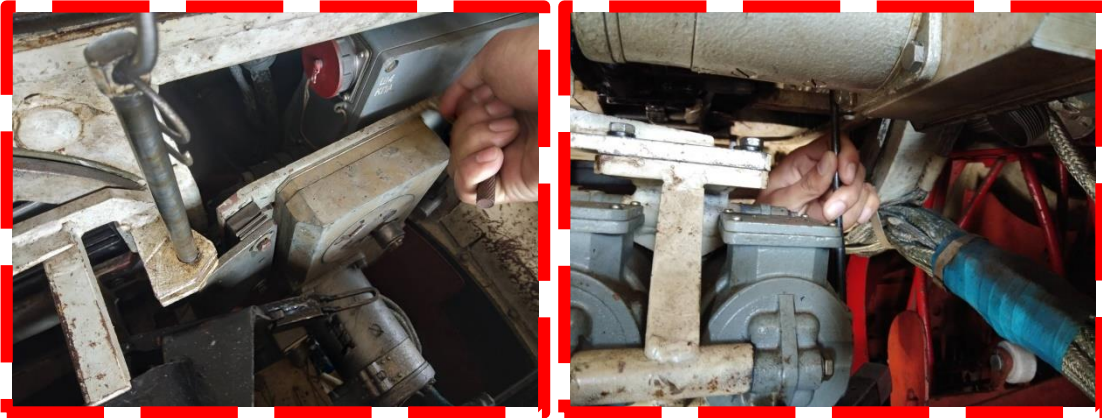
ตอนที่ ๒ ขั้นตอนการถอดชุดสายไฟเครื่องลั่นไกไฟฟ้า สายไฟชุดมอเตอร์ขึ้นคันรังลูกเลื่อน และสายไฟสลัปลายกระสุน

๒.๑. ใช้มือหมุนคลายเกลียวและดึงปลั๊กชุดสายไฟเครื่องลั่นไกไฟฟ้า สายไฟชุดมอเตอร์ขึ้นคันรังลูกเลื่อน และสายไฟสลัปลายกระสุนออก



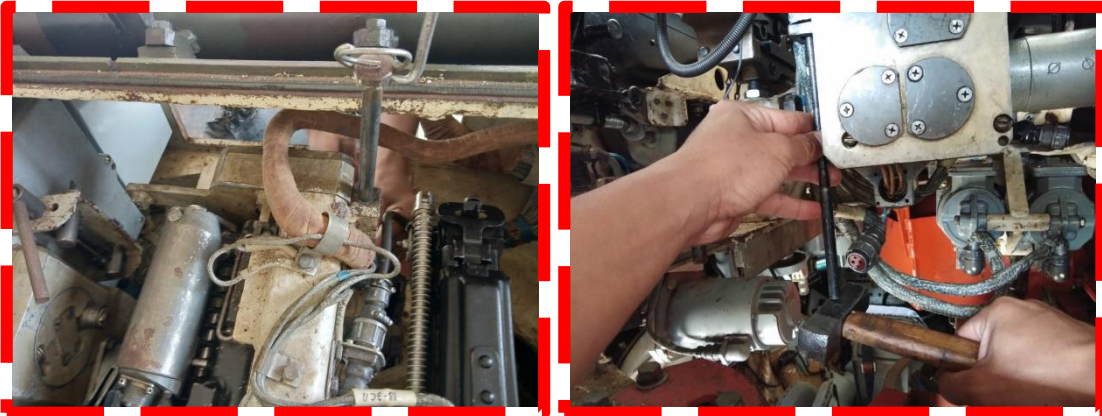
ตอนที่ ๓ ขั้นตอนการถอดชุดมอเตอร์สลับสายกระสุน

๓.๑. ใช้ข้อยเกี่ยวห้วงสลักตึงขึ้น พร้อมกับใช้เหล็กส่งตอกขึ้นจากด้านล่าง



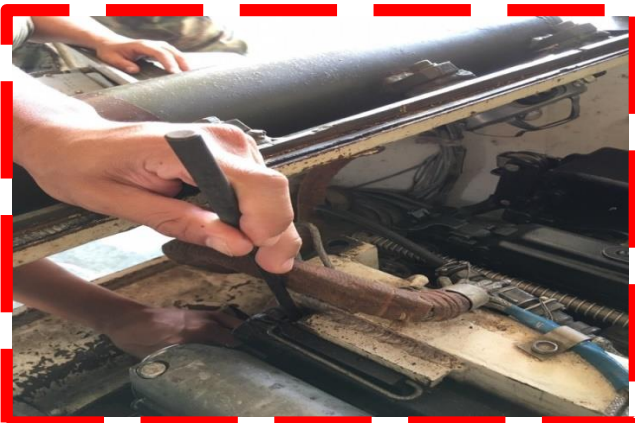
ตอนที่ ๔ ขั้นตอนการถอดชุดมอเตอร์ขึ้นคันรั้งลูกเลื่อน

๔.๑. ใช้ข้อยเกี่ยวห้วงสลักตึงขึ้น พร้อมกับใช้เหล็กส่งตอกขึ้นจากด้านล่าง



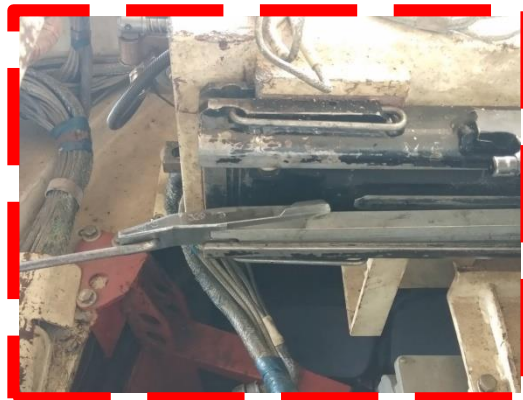
ตอนที่ ๕ ขั้นตอนการถอดแผ่นปิดท้ายปืน

๕.๑. ใช้ค้อนและเหล็กส่งตอกสลักลงด้านล่าง จากนั้นใช้มือประคองยกออก



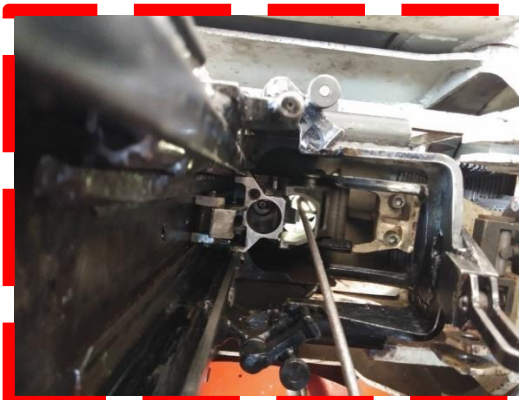
ตอนที่ ๖ ขั้นตอนการถอดกลไกตัวหยุด

๖.๑ ใช้ข็อเกี่ยวดึงกลไกตัวหยุดออกจากโครงปีน



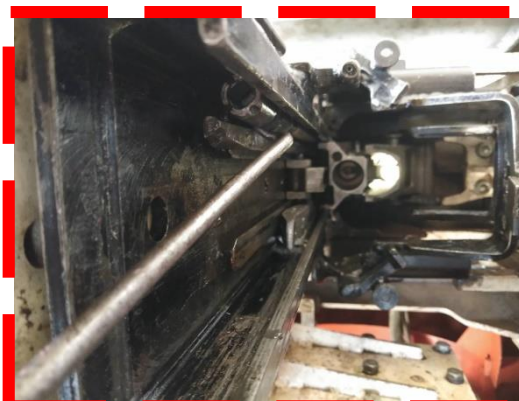
ตอนที่ ๗ ขั้นตอนการถอดชุดบล็อกท้ายลำกล้อง (ลูกเลื่อน)

๗.๑ ใช้ข็อเกี่ยวดึงออกจากโครงปีน



ตอนที่ ๘ ขั้นตอนการถอดสกรูบรรจุกระสุน

๘.๑ ใช้ข็อเกี่ยวดึงออกจากโครงปีน



ตอนที่ ๙ ขั้นตอนการถอดโครงเหล็กรับปืน

๙.๑ ใช้ประแจแหวนข้างปากตาย เบอร์ ๑๗ ในการขันน็อตยึดออก



ตอนที่ ๑๐ ขั้นตอนการถอดลำกล้องปืน

๑๐.๑ ใช้ประแจหกเหลี่ยม เบอร์ ๖ ในการขันน็อตยึดเหล็กป้องกันลำกล้องปืนคลายตัว



๑๐.๒ ใช้ประแจปากตายพิเศษกดเหล็กยึดป้องกันลำกล้องคลายตัวด้านในโครงปืน



๑๐.๓ ใช้ประแจปากตาย เบอร์ ๕๕ ชั้นล้ากล้องปืนออก



ตอนที่ ๑๑ ขั้นตอนการถอดชุดรับแรงถอย (Cushion)

๑๑.๑ ใช้ประแจปากตายพิเศษชั้นชุดรับแรงถอย (Cushion) ออก



ตอนที่ ๑๒ ขั้นตอนการถอดส่วนประกอบโครงปืน

๑๒.๑ ใช้มือประคองดึงออกทางด้านหลังป้อมปืน



ขั้นตอนการติดตั้ง ปืนใหญ่กล ขนาด ๓๐ มม. (ZTM - 1) แบ่งเป็น ๑๒ ขั้นตอน กำลัง
พลในการปฏิบัติงาน จำนวน ๓ นาย

๑. ขั้นตอนการประกอบโครงปืน
๒. ขั้นตอนการประกอบชุดรับแรง (Cuhion)
๓. ขั้นตอนการประกอบลำกล้องปืน
๔. ขั้นตอนการประกอบโครงเหล็กรับปืน
๕. ขั้นตอนการประกอบกลไกตัวหยุด
๖. ขั้นตอนการประกอบสกรูบรรจุกระสุน
๗. ขั้นตอนการประกอบชุดบล็อกท้ายลำกล้อง (ลูกเลื่อน)
๘. ขั้นตอนการประกอบชุดมอเตอร์สลัปลายกระสุน
๙. ขั้นตอนการประกอบแผ่นปิดท้ายปืน
๑๐. ขั้นตอนการประกอบชุดมอเตอร์ขึ้นคันรั้งลูกเลื่อน
๑๑. ขั้นตอนการต่อชุดสายไฟเครื่องลั่นไกไฟฟ้า ชุดสายไฟมอเตอร์ขึ้นคันรั้งลูกเลื่อน และชุดสายไฟ
มอเตอร์สลัปลายกระสุน
๑๒. ขั้นตอนการปิดบ่อปืน และปรับองศาลำกล้องปืนให้อยู่ในมุมปกติ

การปฏิบัติ

ตอนที่ ๑ ขั้นตอนการประกอบโครงปืน

- ๑.๑ ยกประคองโครงปืนแล้วดันให้เข้าที่



ตอนที่ ๒ ขั้นตอนการประกอบชุดรับแรง (Cuhion)

- ๒.๑ ใช้ประแจปากตายพิเศษขันชุดรับแรงให้เข้าที่



ตอนที่ ๓ ขั้นตอนการประกอบลำกล้องปืน

๓.๑ นำลำกล้องปืนใส่เข้าไปในชุดรับแรง จากนั้นใช้ประแจปากตาย เบอร์ ๕๕ ขึ้นลำกล้องปืน



๓.๒ ใช้ประแจหกเหลี่ยม เบอร์ ๖ ขึ้นเหล็กยึดป้องกันลำกล้องปืนคลายตัว

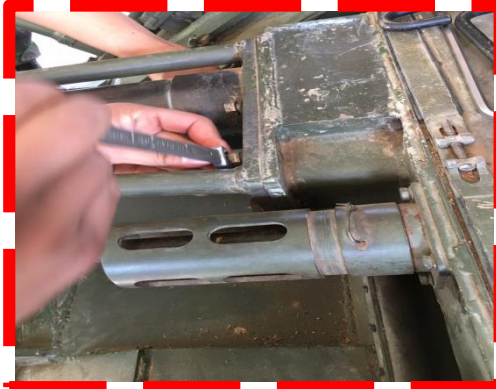


๓.๓ ใช้เหล็กส่ง และค้อนตอกส่งสลักยึดป้องกันลำกล้องคลายตัว



ตอนที่ ๔ ขั้นตอนการประกอบโครงเหล็กรับปืน

๔.๑ ใช้ประแจแหวนข้างปากตาย เบอร์ ๑๗ ในการขันน็อตยึดโครงเหล็กรับปืนเข้ากับป้อมปืน



ตอนที่ ๕ ขั้นตอนการประกอบกลไกตัวหยุด

๕.๑ นำกลไกตัวหยุดประกอบเข้าให้ตรงร่องรับในโครงปืน จากนั้นใช้ด้ามค้อนดันให้เข้าที่



ตอนที่ ๖ ขั้นตอนการประกอบสกรูบรรจุกระสุน

๖.๑ นำสกรูบรรจุกระสุนประกอบเข้าไปในโครงปืนให้ตรงร่อง แล้วใช้มือดันให้เข้าที่



ตอนที่ ๗ ขั้นตอนการประกอบชุดบล็อกท้ายลำกล้อง (ลูกเลื่อน)

๗.๑ นำชุดบล็อกท้ายลำกล้องประกอบเข้ากับส่วนประกอบโครงปืน แล้วใช้ค้อนค้อนดันให้เข้าที่



ตอนที่ ๘ ขั้นตอนการประกอบชุดมอเตอร์สลัปลายกระสุน

๘.๑ นำชุดมอเตอร์สลัปลายกระสุน ประกอบเข้ากับแท่นยึด จากนั้นใช้ค้อนตอกสลักยึดลงให้สุด



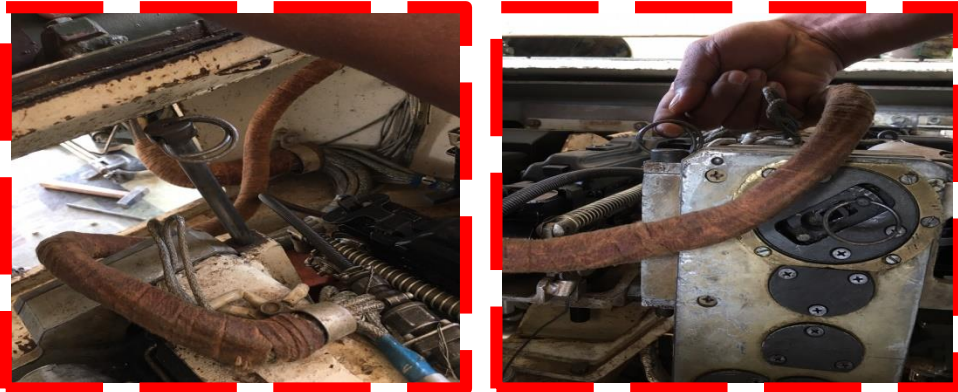
ตอนที่ ๙ ขั้นตอนการประกอบแผ่นปิดท้ายปืน

๙.๑ นำแผ่นปิดท้ายปืนประกอบเข้ากับส่วนประกอบโครงปืน จากนั้นใช้ค้อนตอกสลักยึดแผ่นปิดท้ายลงให้สุด



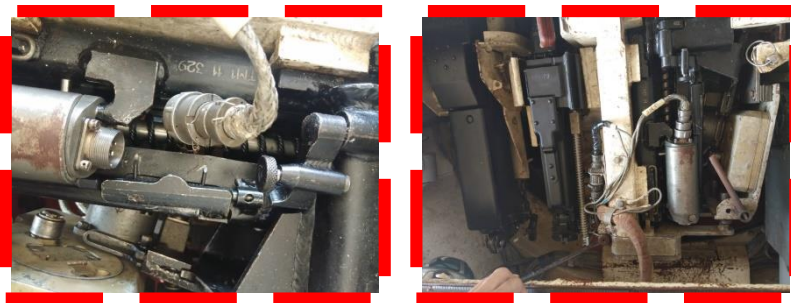
ตอนที่ ๑๐ ขั้นตอนการประกอบชุดมอเตอร์ขึ้นคันรั้งลูกเลื่อน

๑๐.๑ นำชุดมอเตอร์ขึ้นคันรั้งลูกเลื่อน ประกอบเข้ากับแท่นยึด จากนั้นใช้ค้อนตอกสลักยึดลงให้สุด



ตอนที่ ๑๑ ขั้นตอนการต่อชุดสายไฟเครื่องลั่นไกลไฟฟ้า ชุดสายไฟมอเตอร์ขึ้นคันรั้งลูกเลื่อน และชุดสายไฟมอเตอร์สลับสายกระสุน

๑๑.๑ ต่อชุดสายไฟเครื่องลั่นไกลไฟฟ้า



๑๑.๒ ต่อชุดสายไฟมอเตอร์ขึ้นคันรั้งลูกเลื่อน



๑๑.๓ ต่อชุดสายไฟมอเตอร์สลับสายกระสุน



ตอนที่ ๑๒ ขั้นตอนการปิดป้อมปืน และปรับองศาลำกล้องปืนให้อยู่ในมุมปกติ

๑๒.๑ ปิดป้อมปืน โดยใช้ประแจเปิด - ปิด ป้อมปืน



๑๒.๒ ปรับองศาลำกล้องปืนให้อยู่ในมุมปกติ



ข้อควรระวัง

การถอด และติดตั้งปืนควรใช้ความระมัดระวัง เนื่องจากชิ้นส่วนบางชิ้นส่วนมีน้ำหนักมาก อาจหล่นทับ ทำให้บาดเจ็บได้

การถอด และการติดตั้งปืน อาจได้รับบาดเจ็บได้ เนื่องจากโลหะบางชิ้นส่วนมีความคม ซึ่งอาจทำให้เป็นแผลได้